



Impresoras de etiquetas, series A⁺ y X

Made in Germany

Contenido

Impresoras de etiquetas para aplicaciones industriales	3
Vista general de tipos de impresoras de etiquetas, serie A+	4-5
Impresoras de etiquetas con guía de material centrada	6-7
Impresora de etiquetas para imprimir a doble cara	8-9
Impresoras de etiquetas para impresión de dos colores	10-11
Impresoras de etiquetas - Datos técnicos	12-13
Accesorios - Vista general	14
Accesorios - Equipamiento especial, interfaces, cables de conexión	15
Accesorios - Cortar, perforar, apilar etiquetas.	16
Accesorios - Rebobinar y desbobinar etiquetas	17
Accesorios - Dispensadores de etiquetas	18-19
Aplicador A1000	20
Accesorios - Aplicador A1000	21
Aplicador A3200	22
Accesorios - Ayuda de montaje.	23
Software de diseño de etiquetas cablabel S3	24
Integración.	25
Modo autónomo, fácil mantenimiento por el usuario	26
Servicio técnico, formación	27
Programa de suministros de las impresoras de etiquetas	28
Programa de suministros de accesorios.	29-30
Resumen del programa de suministros cab	31

Las indicaciones sobre el volumen de suministro, el aspecto y los datos técnicos de los dispositivos corresponden al conocimiento disponible en el momento de la impresión. Nos reservamos el derecho a realizar modificaciones.

Podrán encontrar los datos actuales en la página web www.cab.de/es/marcaje.

Impresoras de etiquetas para aplicaciones industriales



Nuestras impresoras industriales profesionales cab están diseñadas para una amplia gama de aplicaciones. Se desarrollan para ofrecer un manejo sencillo e intuitivo y una alta efectividad.

El mecanismo de impresión y la carcasa se fabrican con materiales de primera calidad, perfectamente combinados en forma y función. Gracias al amplio surtido de periféricos y software podemos ofrecer soluciones para las necesidades específicas de nuestros clientes.

Tanto en el modo autónomo, como en la aplicación a través del PC o integrada en una red – las resistentes impresoras de las series A+ y X se adaptan a cualquier necesidad. El procesador de alta velocidad realiza la impresión de los trabajos a gran velocidad y proporciona la etiqueta solicitada de inmediato.

Ejemplos de aplicación:

Etiquetas de circuitos

Cuando se dispone de poco espacio – el tamaño más pequeño de etiqueta es 4x4 mm



Placas de características

Texto, gráficos y códigos de barras muy definidos con 600 dpi



Etiquetas para embalaje

Etiquetas hasta el formato DIN A4



Vista general de tipos de impresoras de etiquetas, serie A+



El modelo estrecho

Para **etiquetas con impresión precisa**

1.1	Impresora de etiquetas		A2+	
	Resolución de impresión	dpi	300	600
	Ancho de impresión	hasta mm	54,2	57
	Velocidad de impresión	hasta mm/s	150	100



El modelo universal

El dispositivo **industrial más vendido para la impresión de precisión**. Con multitud de accesorios.

1.2	Impresora de etiquetas		A4+		
	Resolución de impresión	dpi	203	300	600
	Ancho de impresión	hasta mm	104	105,6	105,6
	Velocidad de impresión	hasta mm/s	250	250	100



El modelo ancho

Ideal para **etiquetas Odette y UCC**

1.3	Impresora de etiquetas		A6+	
	Resolución de impresión	dpi	203	300
	Ancho de impresión	hasta mm	168	162,6
	Velocidad de impresión	hasta mm/s	200	200



El modelo extra ancho

Para **etiquetas de palets y barriles**

1.4	Impresora de etiquetas		A8+	
	Resolución de impresión	dpi	300	
	Ancho de impresión	hasta mm	216	
	Velocidad de impresión	hasta mm/s	150	



Versión básica

Para imprimir etiquetas y material continuo. La separación del material se realiza mediante una placa de corte manual dentada. Opcionalmente también se puede cortar o rebobinar externamente.



Versión dispensadora

Para imprimir y dispensar etiquetas. Durante la impresión, la etiqueta se suelta del soporte. Se puede retirar manualmente, con un aplicador o a través de un robot.

Características comunes



En la imagen:
Impresora de etiquetas A4+
con función dispensadora

1 Gran pantalla gráfica

La retroiluminación blanca permite una buena legibilidad.

2 Soporte de ribbon

Los ejes tensores de 3 piezas permiten un fácil y rápido cambio del ribbon.

3 Fácil ajuste

Dos bielas de empuje ejercen presión sobre el cabezal de impresión. Una se encuentra fijada a la parte interior y la otra se posiciona en el extremo exterior de las etiquetas.

4 Conexión de dispositivos periféricos

Todos los módulos adicionales se pueden conectar de forma rápida y sencilla. Todos los dispositivos periféricos se conectan a la impresora con dos pasadores y se fijan con un tornillo.

5 Carcasa metálica estable

De aluminio fundido. En ella están montados todos los módulos.

6 Soporte de carrete

Utilizable con diámetros a partir de 38 mm (se suministran adaptadores de 76 mm para un mejor desenrollado de las etiquetas). El posicionador amortiguado con el cierre giratorio garantiza una tracción constante durante la alimentación de material y, por consiguiente, una elevada precisión de impresión.

7 Rebobinador interno

Con el eje expansible de tres piezas es posible rebobinar las etiquetas o el material de soporte con o sin mandril y la extracción es muy sencilla.

8 Función dispensadora

La etiqueta se despega del papel soporte mediante la placa de dispensado. La exactitud de impresión y dispensado es muy alta gracias al rodillo de desviación y el rodillo de presión.

Tapa compacta



La tapa de 2 piezas de resistente plástico ABS se contrae al abrirla.



1.11 Tapa metálica



Opcionalmente, las impresoras de etiquetas A4+ y A6+ están disponibles con tapa metálica (estándar en la A8+).



Impresoras de etiquetas con guía de material centrada



Se puede imprimir en **todos los materiales** enrollados en **carretes** o **bobinas**. En especial, **etiquetas muy pequeñas** o **material continuo estrecho** como tubos aplanados.

- No se requieren ajustes del cabezal de impresión para diferentes anchos del material
- Rodillos de presión para materiales estrechos y finos
- Manejo y software compatibles con la serie A+

1.5 Impresora de etiquetas		A4+M	
Resolución de impresión	dpi	300	600
Ancho de impresión	hasta mm	105,6	105,6
Velocidad de impresión	hasta mm/s	125	100



Se puede imprimir en **todos los materiales** enrollados en **carretes** o **bobinas**. A continuación del cabezal de impresión se ha colocado un rodillo de tracción adicional especial para **cintas de tejido**. Este se encarga de separar el ribbon de la cinta de tejido y mejora aún más la precisión de impresión.

- No se requieren ajustes del cabezal de impresión para diferentes anchos del material
- Rodillos de presión para materiales estrechos y finos
- Manejo y software compatibles con la serie A+

1.7 Impresora de etiquetas		A4+T	
Resolución de impresión	dpi	300	600
Ancho de impresión	hasta mm	105,6	105,6
Velocidad de impresión	hasta mm/s	125	100

Accesorios



Cortador

Corta materiales con base de papel, etiquetas autoadhesivas, cartón, telas o plásticos, así como tubos termoretráctiles.

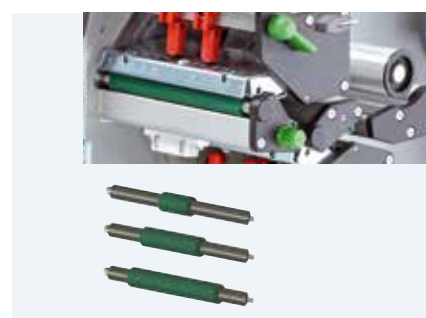
Perforador

Permite la perforación adicional de los materiales para separarlos posteriormente de forma manual.



Apilador con cortador

Los materiales impresos se cortan y apilan. Cuando se alcanza la altura máxima de apilado, el proceso de impresión se detiene. Incluso es posible utilizar materiales rígidos o curvados. Recomendamos que se nos solicite la comprobación del material en nuestras instalaciones.



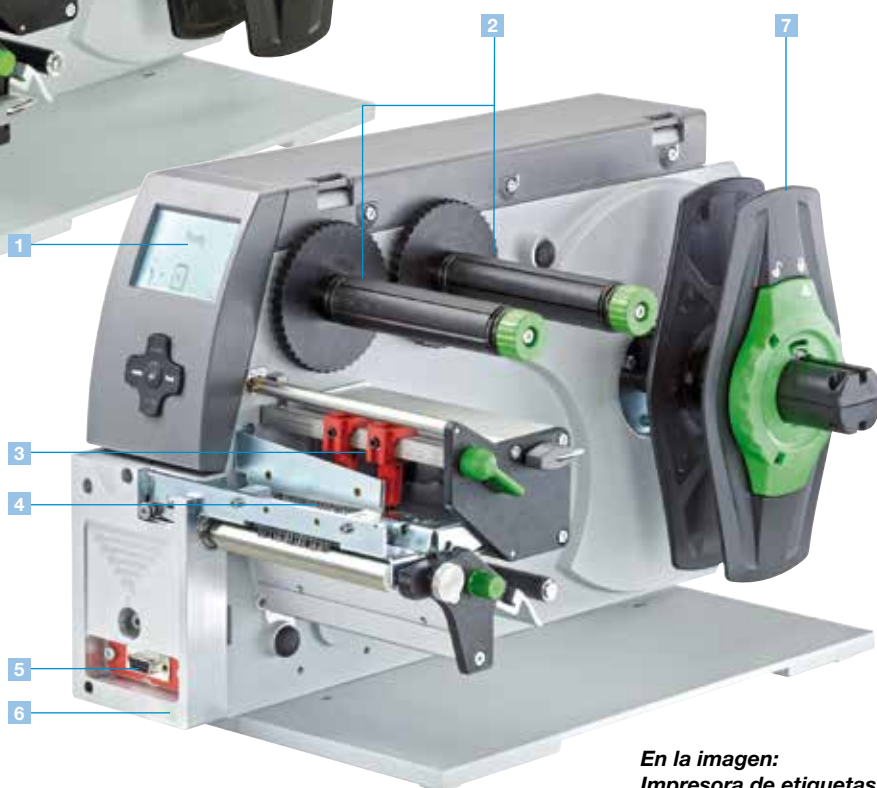
Rodillos de presión adecuados para materiales estrechos y finos

Fuera del ancho del material el cabezal de impresión fricciona sobre el rodillo de presión. Con los rodillos de presión estrechos se evitan errores en la alimentación así como el desgaste del cabezal y rodillo de presión por la fricción. Se dispone de tres anchos estándar en almacén.

Características comunes



En la imagen:
Impresora de etiquetas A4+M
con guía de material centrada



En la imagen:
Impresora de etiquetas A4+T
con guía de material centrada

1 Gran pantalla gráfica

La retroiluminación blanca permite una buena legibilidad.

2 Soporte de ribbon

Colocación sencilla y centrada del ribbon con los ejes tensores de tres piezas. La regla impresa facilita la tarea de posicionamiento.

3 Sin ajuste del cabezal

Dos bielas de empuje ejercen presión sobre el cabezal de impresión. El material es guiado al centro del dispositivo. Por ello no es necesario configurar ni ajustar el cabezal de impresión.

4 Guía de material

Impresión precisa gracias a la guía de material directamente tras el rodillo de presión. El ajuste del ancho se realiza a través de un husillo. En el modelo A4+T, el rodillo de tracción de colocación adicional separa el material del ribbon.

5 Conexión de dispositivos periféricos

Los módulos adicionales cortador, perforador y apilador se pueden conectar de forma rápida y sencilla.

6 Carcasa metálica estable

De aluminio fundido. En ella están montados todos los módulos.

7 Soporte de carrete

Utilizable con diámetros a partir de 38 mm (se suministran adaptadores de 76 mm para un mejor desenrollado de las etiquetas). El material se centra automáticamente. El posicionador amortiguado con el cierre giratorio garantiza una tracción constante durante la alimentación de material y, por consiguiente, una elevada precisión de impresión.

Impresora de etiquetas para imprimir a doble cara



Imprime a doble cara **cintas de tejido, etiquetas de cartón, tubos aplanados**, continuos o confeccionados, así como **material continuo** de plástico, papel o cartón. Un rodillo de tracción se encarga de separar el ribbon de los materiales y mejora aún más la precisión de impresión.

- No se requieren ajustes del cabezal de impresión para diferentes anchos del material
- Rodillos de presión para materiales estrechos y finos
- Manejo y software compatibles con la serie A+

1.8 Impresora de etiquetas		XD4T
Resolución de impresión	dpi	300
Ancho de impresión	hasta mm	105,6
Velocidad de impresión	hasta mm/s	125

Accesorios



Cortador

Corta materiales con base de papel, etiquetas autoadhesivas, cartón, telas o plásticos, así como tubos termoretráctiles.

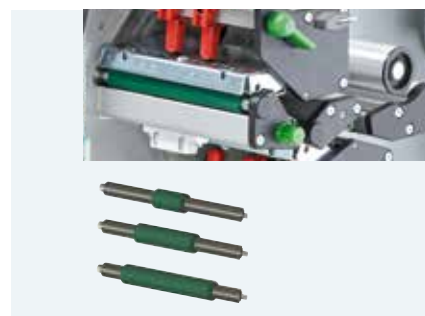
Perforador

Permite la perforación adicional de los materiales para separarlos posteriormente de forma manual.



Apilador con cortador

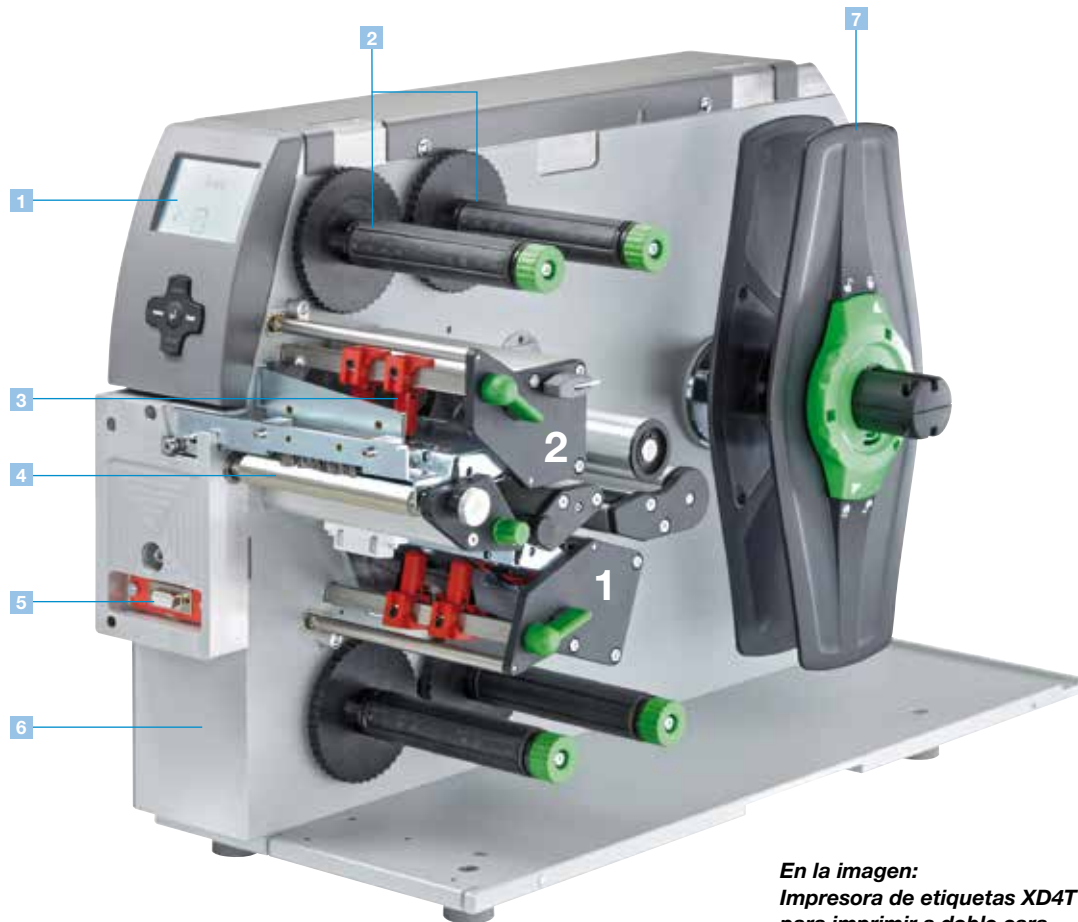
Los materiales impresos se cortan y apilan. Cuando se alcanza la altura máxima de apilado, el proceso de impresión se detiene. Incluso es posible utilizar materiales rígidos o curvados. Recomendamos que se nos solicite la comprobación del material en nuestras instalaciones.



Rodillos de presión adecuados para materiales estrechos y finos

Fuera del ancho del material el cabezal de impresión fricciona sobre el rodillo de presión. Con los rodillos de presión estrechos se evitan errores en la alimentación así como el desgaste del cabezal y rodillo de presión por la fricción. Se dispone de tres anchos estándar en almacén.

Características



En la imagen:
Impresora de etiquetas XD4T
para imprimir a doble cara

1 Gran pantalla gráfica

La retroiluminación blanca permite una buena legibilidad.

2 Soporte de ribbon

Colocación sencilla y centrada del ribbon con los ejes tensores de tres piezas. La regla impresa facilita la tarea de posicionamiento.

3 Sin ajuste del cabezal

Dos bielas de empuje ejercen presión sobre el cabezal de impresión. El material es guiado al centro del dispositivo. Por ello no es necesario configurar ni ajustar el cabezal de impresión.

4 Guía de material

Impresión precisa gracias a la guía de material directamente tras el rodillo de presión. El ajuste del ancho se realiza a través de un husillo. El rodillo de tracción de colocación adicional separa el material del ribbon.

5 Conexión de dispositivos periféricos

Los módulos adicionales cortador, perforador y apilador se pueden conectar de forma rápida y sencilla.

6 Carcasa metálica estable

De aluminio fundido. En ella están montados todos los módulos.

7 Soporte de carrete

Utilizable con diámetros a partir de 38 mm (se suministran adaptadores de 76 mm para un mejor desenrollado de las etiquetas). El material se centra automáticamente. El posicionador amortiguado con el cierre giratorio garantiza una tracción constante durante la alimentación de material y, por consiguiente, una elevada precisión de impresión.

Impresora de etiquetas para impresión de dos colores



Dos mecanismos de impresión de transferencia térmica, dispuestos uno detrás del otro, para **imprimir simultáneamente con dos colores** en una etiqueta. Con dispositivo automático de ahorro del ribbon en un cabezal de impresión:

- La serie XC cumple los requisitos del sistema de clasificación y etiquetado de productos conforme a SGA.
- Para carretes de etiquetas grandes de hasta 300 mm de diámetro
- Ambos mecanismos de impresión con los soportes de ribbon, el panel operativo así como la electrónica se han tomado de las acreditadas impresoras de la serie A⁺.

1.9 Impresora de etiquetas		XC4
Resolución de impresión	dpi	300
Ancho de impresión	hasta mm	105,6
Velocidad de impresión	hasta mm/s	125



1.10 Impresora de etiquetas		XC6
Resolución de impresión	dpi	300
Ancho de impresión	hasta mm	162,6
Velocidad de impresión	hasta mm/s	125

Estamos a su disposición para ayudarle en la elección del ribbon adecuado.

Accesorios



Cortador

Corta materiales con base de papel, etiquetas autoadhesivas, cartón, telas o plásticos, así como tubos termoretráctiles.

Perforador

Solo para impresoras XC4. Permite la perforación adicional de los materiales para separarlos posteriormente de forma manual.



Apilador con cortador

Solo para impresoras XC4. Los materiales impresos se cortan y apilan. Cuando se alcanza la altura máxima de apilado, el proceso de impresión se detiene. Si se utilizan materiales rígidos o curvados, es posible que se produzcan limitaciones. Para este tipo de aplicaciones recomendamos que se nos solicite la realización de una prueba en nuestras instalaciones.

Características comunes



En la imagen:
Impresora de etiquetas XC6
para impresión de dos colores

1 Gran pantalla gráfica

La retroiluminación blanca permite una buena legibilidad.

2 Soporte de ribbon

Los ejes tensores de 3 piezas permiten un fácil y rápido cambio del ribbon.

3 Fácil ajuste

Dos bielas de empuje ejercen presión sobre los cabezales de impresión. Una se encuentra fijada a la parte interior y la otra se posiciona en el extremo exterior de las etiquetas.

4 Conexión de dispositivos periféricos

Todos los módulos adicionales se pueden conectar de forma rápida y sencilla. Todos los dispositivos periféricos se conectan a la impresora con dos pasadores y se fijan con un tornillo.

5 Carcasa metálica estable

De aluminio fundido. En ella están montados todos los módulos.

6 Soporte de carrete

Para etiquetas de hasta 300 mm de diámetro. Gracias al brazo basculante y al freno integrado, las etiquetas se desbobinan con fuerza constante.

7 Dispositivo automático de ahorro del ribbon para cabezal de impresión 1

El dispositivo automático de ahorro del ribbon se utiliza con etiquetas en las que solo se realiza una impresión parcial. En el área sin imprimir, se quita el cabezal y se detiene el ribbon mientras se transportan las etiquetas.

8 Guía Leporello

Las etiquetas Leporello se colocan detrás del mecanismo de impresión. La guía y el freno adicional garantizan una conducción segura al mecanismo de impresión.

Impresoras de etiquetas - Datos técnicos

	1.1		1.2			1.3		1.4		1.5		1.7		1.8	1.9	1.10			
Impresora de etiquetas	A2+		A4+			A6+		A8+		A4+M		A4+T		XD4T	XC4	XC6			
Cabezal de impresión																			
Principio de impresión	Transferencia térmica		■	■	■	■	■	■	■	■	■	■	■	■	■	■			
	Térmica directa		■	–	■	■	–	■	■	■	–	–	–	–	–	–			
Resolución de impresión	dpi		300	600	203	300	600	203	300	300	300	600	300	600	300	300			
Velocidad de impresión	hasta mm/s		150	100	250	250	100	200	200	150	125	100	125	100	125	125			
Ancho de impresión	hasta mm		54,2	57	104	105,6	105,6	168	162,6	216	105,6	105,6	105,6	105,6	105,6	162,6			
Material																			
Papel, cartón, telas, plásticos																			
Etiquetas o material continuo en carrete o Leporello	■		■			■		■		■		■		■	□ ¹⁾	□ ¹⁾			
Etiquetas en bobina	–		–			–		–		■		■		■	–	–			
Grosor mm/peso g/m ²	0,05-0,8/60-300										0,05-0,2/60-180								
Ancho etiquetas ²⁾	mm		4-63			20-116			46-176		46-220		4-106		4-106	10-110	20-116	46-176	
Soporte	mm		24-67			24-120			50-180		50-235		10-110		10-110	10-110	24-120	50-180	
Material continuo	mm		24-67			24-120			50-180		50-235		4-110		4-110	4-110	–	–	
Tubo termorretráctil continuo	mm		10-67			25-85			–		–		4-85		–	–	–	–	
Altura de etiqueta ²⁾ sin retracción a partir de	mm		4			4			6		10		5		5	20	20	20	
al dispensar a partir de	mm		12			12			25		–		–		–	–	–	–	
hasta	mm		5000		2000	5000		4000	1000	4000		3000	2000		4000	1000	2000	2000	1500
Carrete de reserva diámetro ext. hasta	mm		205			205			205		205		205		205	300	300	300	
Diámetro del núcleo	mm		38-100			38-100			38-100		38-100		38-100		38-100	38-100	76	76	
Bobinado	Exterior o interior																		
Ribbon																			
Lado del color	Exterior o interior																		
Diámetro de rodillo	hasta mm		80			80			80		72		80		80	72	72	72	
Diámetro del núcleo	mm		25			25			25		25		25		25	25	25	25	
Longitud de carrera variable	hasta m		500			500			500		360		500		500	360	360	360	
Ancho ³⁾	hasta mm		57			114			165		220		114		114	114	114	165	
Rebobinador interno (solo en dispositivos con función dispensadora)																			
Diámetro exterior	hasta mm		142			142			142		–		–		–	–	–	–	
Diámetro del núcleo	mm		38,1			38,1			38,1		–		–		–	–	–	–	
Rebobinado de etiquetas	Solo exterior		Solo exterior			Solo exterior			–		–		–		–	–	–	–	
Pesos y medidas																			
Altura	mm		274			274			274		274		274		395	395	395		
Fondo	mm		446			446			446		446		446		554	554	554		
Ancho	mm		190			242			302		352		242		248	248	358		
Peso	kg		8,5			9			13		15		9		21	22	24		
Sensor de etiquetas																			
Sensor transmisivo	Para extremo delantero de etiquetas o marcas de punzonado y fin de material																		
Sensor de reflexión desde abajo/opc. arriba	Para marcas de impresión																		
Distancia a placa de colocación	mm		5-26		5-53			5-53		5-53		–		–	5-53	5-53			
del centro a la izquierda	mm		–		–			–		–		0-53		0-53	0-53	–	–		
Electrónica																			
Procesador con velocidad de 32 bits MHz	266																		
Memoria de trabajo (RAM)	MB		64																
Memoria de la impresora IFFS	MB Flash		8																
Ranura para tarjetas CompactFlash tipo I	■																		
para tarjeta insertable WLAN	■																		
Búfer de batería para temporizador de tiempo real	■																		
Transmisor acústico de señal en caso de error	■																		
Puertos de conexión																			
Centronics según IEEE 1284	□																		
RS232 C	■																		
USB 2.0 Hi-Speed Slave para PC	■																		
Ethernet 10/100 Base T, LPD-, RawIP-, FTP-Printing, DHCP, HTTP, SMTP, SNMP, TIME, Zeroconf, mDNS, SOAP	■																		
RS422/RS485	□																		
Conexión de dispositivos periféricos	■																		
WLAN 802.11b/g, WEP/WPA-PSK (TKIP)	□																		
2 USB host para panel operativo ext., teclado, escáner, llave de servicio, memoria USB	■																		
Datos de servicio																			
Tensión	100-240 VAC ~ 50/60 Hz, PFC																		
Consumo de energía	W		100-300 en función del tipo de dispositivo																
Temperatura/humedad del aire servicio	5-40 °C/10-85 % sin condensación																		
Almacén	0-60 °C/20-80 % sin condensación																		
Transporte	–25-60 °C/20-80 % sin condensación																		
Autorizaciones	CE, FCC class A, CB, CCC, UL																		

¹⁾ Material continuo en carrete solo tras prueba ²⁾ En caso de etiquetas pequeñas, material fino o adhesivo potente es posible que existan limitaciones.

Panel operativo	
Teclas/Indicadores LED	Pausa, Alimentación, Cancelar, Menú, Intro, 4 teclas de cursor
Pantalla gráfica LCD	Ancho 60 mm, altura 40 mm, 4 líneas de texto, aprox. 20 caracteres por línea
Ajustes	
	Reloj analógico o digital Hora Configuraciones del equipo Fecha Parámetros de impresión Interfaces Configuración de idioma Seguridad
Indicaciones de pantalla	
	Recepción de datos Hora Intensidad de campo WLAN Hoja de calendario Estado de Ethernet Depuración abc Memoria utilizada Almacenamiento Temperatura del cabezal intermedio de entrada de impresión Acceso a tarjeta de memoria Reserva de ribbon
Supervisiones	
Detención de la impresión	En caso de final de ribbon En caso de fin de etiqueta Si está abierto el cabezal de impresión Si no se alcanza la pos. final del cortador
Dispositivos de prueba	
Diagnóstico del sistema	Al activar incl. prueba de cabezal de impresión
Indicador de estado breve, impresión de estado	Lista de fuentes, lista de dispositivos, estado de WLAN, perfil de etiquetas, cuadrícula de prueba, modo monitor, estado PPP
Mensajes de estado	Impresión de información de configuración, p. ej. contador de longitud de impresión y de horas de funcionamiento, consulta de estado del dispositivo por comando de software, Indicaciones en pantalla como, p. ej., fallo de red - no enlazado, error de código de barras, etc.
Fuentes	
Tipos de fuentes	5 fuentes de mapa de bits incl. CR-A, OCR-B y 3 fuentes de vector Swiss 721, Swiss 721 negrita y Monospace 821 disponibles en la memoria interna, opción de carga de fuentes TrueType. Opcional: Chino (simplificado), tailandés
Conjuntos de caracteres	Windows 1250 hasta 1257, DOS 437, 737, 775, 850, 852, 857, 862, 864, 866, 869, EBC DIC 500, ISO 8859-1 hasta -10 así como -13 hasta -16, WinOEM 720, UTF-8, Macintosh Roman, DEC MCS, K018-R Admite todos los caracteres europeos orientales y occidentales, latinos, cirílicos, griegos, hebreos y árabes. Opcional: Chino (simplificado), tailandés
Fuentes de mapa de bits	Tamaño en anchura y altura 1-3 mm Factor de aumento 2-10 Orientación 0°, 90°, 180°, 270°
Fuentes de vector / TrueType	Tamaño en anchura y altura 0,9-128 mm Factor de aumento sin etapas, 360° de orientación en pasos de 1°
Formatos de fuentes	Negrita, cursiva, subrayado, contorno, negativo - dependiendo del tipo de fuente
Separación entre caracteres	Variable

Gráficos	
Elementos gráficos	Líneas, flechas, rectángulos, círculos, elipsis, rellenos y rellenos con graduación
Formatos de gráficos	PCX, IMG, BMP, TIF, MAC, GIF, PNG
Códigos de barras	
Códigos de barras lineales	Code 39, Code 93 Interleaved 2/5 Code 39 Full ASCII Código identidad y postal de Code 128 A, B, C Deutsche Post AG EAN 8, 13 Codabar EAN/UCC 128 JAN 8, 13 EAN/UPC Appendix 2 MSI EAN/UPC Appendix 5 Plessey FIM Postnet HIBC RSS 14 UPC A, E, E0
Códigos 2D	Aztec, Codablock F, matriz de datos, PDF 417, Micro PDF 417, UPS Maxicode, código QR, RSS 14 truncado, limitado, apilado y apilado omnidireccional, matriz de datos EAN, GS1 Data Bar Todos los códigos son variables en altura, anchura de módulo y relación de aspecto. Orientación 0°, 90°, 180°, 270°. Opcional con dígito de control, impresión de caracteres y código inicio/fin en función del tipo de código
Software	
Control	Programación directa con J-Script abc Basic Compiler Database Connector
Supervisión/ Administración	Supervisión de impresora Administration Network Manager
Software de diseño de etiquetas	cablabel S3 Lite cablabel S3 Viewer cablabel S3 Pro
Controlador Windows certificado	32/64 bits para Windows XP Server 2003 Windows Vista Server 2008 Windows 7 Server 2008 R2 Windows 8 Server 2012 Windows 8.1 Server 2012 R2
Controlador para Mac*	Controlador de impresora para OS X a partir de versión 10.6
Controlador para Linux*	32/64 bits a partir de CUPS 1.2
Modo autónomo	

*Valido únicamente para serie A+

Accesorios - Vista general

● Típico ○ Posible ■ Estándar □ Opcional

Equipamiento especial			1.1	1.2	1.3	1.4	1.5	1.7	1.8	1.9	1.10
Equipo básico	Equipo dispensador	A2+	A4+	A6+	A8+	A4+M	A4+T	XD4T	XC4	XC6	
2.1	Tapa metálica	●	○	□	■	□	□	□	■	■	■
2.2	Rodillos de presión DR4-M25, -M50, -M80	●	-	-	-	□	□	□	-	-	-
2.3	Sensor de etiquetas - reflexivo superior	●	●	□	□	□	□	□	-	-	-
2.4	Adaptador 100 mm de diámetro	●	●	□	□	□	□	□	□	□	□
2.5	Tarjeta de memoria	●	●	□	□	□	□	□	□	□	□
2.6	Teclado estándar USB	●	●	□	□	□	□	□	□	□	□
2.7	Panel operativo externo	●	●	□	□	□	□	□	□	□	□
2.8	Adaptador de pausa PS7- interrumpir trabajo de impresión	●	-	□	□	□	□	-	-	-	-
2.9	Verificador CC para códigos de barras lineales y 2D	●	●	□	□	□	-	-	-	-	-
Puertos de conexión											
3.1	Centronics según IEEE 1284	●	●	□	□	□	□	□	-	-	-
3.2	RS422/RS485	●	●	□	□	□	□	□	-	-	-
3.3	Selección de etiquetas - caja E/S	●	●	□	□	□	□	□	□	□	□
3.4	WLAN 802.11b/g	●	●	□	□	□	□	□	□	□	□
Cable de conexión											
4.1	Cable de conexión RS232 C, 9/9 pins, 3 m de longitud	●	●	□	□	□	□	□	□	□	□
4.2	Cable de conexión intermedia, CAT5e, 3 m de longitud, gris	●	●	□	□	□	□	□	□	□	□
Cortar, perforar, apilar etiquetas											
5.1	Cortador CU	●	○	□	□	□	□	□	□	□	□
5.2	Bandeja de recogida	●	○	-	□	-	-	□	-	-	-
5.3	Perforador PCU4	●	○	-	□	-	-	□	□	○	-
5.4	Apilador con cortador ST4/L	●	○	-	□	-	-	-	-	□	-
5.4	Apilador con cortador ST4/M	●	-	-	-	-	-	□	□	□	-
5.5	Base de apoyo A4+	●	-	-	□	-	-	□	□	-	-
Rebobinar, desbobinar etiquetas											
6.1	Deflector para rebobinado interno	-	●	□	□	-	-	-	-	-	-
6.2	Rebobinador externo para conexión directa con la impresora	●	○	□	□	□	□	-	-	-	-
6.3	Rebobinador externo con fuente de alimentación incorporada	●	○	□	□	□	□	□	□	□	□
6.4	Desbobinador externo para rollos hasta 300 mm de diámetro	●	○	□	□	□	□	□	□	□	□
6.5	Kit de conexión A2+, A4+, A6+, A8+	●	○	□	□	□	□	-	-	-	-
6.6	Kit de conexión XC4, XC6	●	-	-	-	-	-	-	-	□	□
Dispensado de etiquetas											
7.1	Adaptador dispensador PS5 para modo automático	-	●	□	□	□	-	-	-	-	-
7.2	Placa de dispensado extendida	-	●	□	□	□	-	-	-	-	-
7.3	Sensor de dispensado PS6 para modo manual o automático	-	●	□	□	□	-	-	-	-	-
7.4	Sensor de dispensado PS8 para modo manual	-	●	□	□	□	-	-	-	-	-
7.5	Sensor de dispensado PS9 variable	-	●	□	□	□	-	-	-	-	-
Para dispensar etiquetas											
8.1	Pulsador manual TR1	-	●	□	□	□	-	-	-	-	-
8.2	Pulsador tipo pedal	-	●	□	□	□	-	-	-	-	-
8.3	Conector de interfaz/Conector Sub-D de 15 pins	-	●	□	□	□	-	-	-	-	-
8.4	Sensor de producto	-	●	□	□	□	-	-	-	-	-
8.5	Testbox 2 - Modo automático	-	●	□	□	□	-	-	-	-	-
Aplicadores y módulo dispensador											
9.1	Módulo dispensador A5100	-	●	-	□	□	-	-	-	-	-
9.2	Etiquetado de producto cilíndrico	-	●	□	□	-	-	-	-	-	-
9.3	Aplicador A1000	-	●	□	□	□	-	-	-	-	-
9.4	Cazoleta por presión A1021 An x AI	-	●	□	□	□	-	-	-	-	-
9.4	Cazoleta universal A1021 70x60	-	●	□	□	○	-	-	-	-	-
9.4	Cazoleta universal A1021 90x90	-	●	-	□	○	-	-	-	-	-
9.4	Cazoleta por presión A1321 An x AI	-	●	-	□	□	-	-	-	-	-
9.5	Cazoleta universal A1321 116x102	-	●	-	□	○	-	-	-	-	-
9.5	Cazoleta universal A1321 116x152	-	●	-	□	○	-	-	-	-	-
9.6	Cazoleta por soplado A2021 An x AI	-	●	□	□	□	-	-	-	-	-
9.7	Cazoleta con rodillo A1411 An x AI	-	●	-	□	□	-	-	-	-	-
9.8	Aplicador A3200	-	●	□	□	-	-	-	-	-	-
9.9	Cazoleta por presión A3221 An x AI	-	●	□	□	-	-	-	-	-	-
9.10	Cazoleta por soplado A3221 An x AI	-	●	□	□	-	-	-	-	-	-
Dispensador de etiquetas y aplicadores											
10.1	Soporte de montaje	-	●	□	□	-	-	-	-	-	-
10.2	Perfil 40/80/120 mm	-	●	□	□	-	-	-	-	-	-
10.3	Base de soporte 500x 255 mm	-	●	□	□	-	-	-	-	-	-
10.4	Soporte de suelo 1600	-	●	□	□	□	-	-	-	-	-
10.5	Placa de sujeción A2+, A4+, A6+	-	●	□	□	□	-	-	-	-	-
Software											
11.4	Database Connector	●	●	■	■	■	■	■	■	■	■
11.6	Administration Network Manager	●	●	■	■	■	■	■	■	■	■
11.7	Software de etiquetas cablabel S3 Lite	●	●	■	■	■	■	■	■	■	■
11.7	Software de etiquetas cablabel S3 Pro	●	●	□	□	□	□	□	□	□	□
11.10	Manual de programación	●	●	□	□	□	□	□	□	□	□

Accesorios - Equipamiento especial, interfaces, cables de conexión

Equipamiento especial		
2.1		Tapa metálica Opcionalmente, las impresoras de etiquetas A4+ y A6+ están disponibles con tapa metálica (estándar en la A8+).
2.2		Rodillo de presión DR4-M25 Para materiales estrechos y finos hasta 25 mm de ancho
		Rodillo de presión DR4-M50 Para materiales muy finos de 20 hasta 50 mm de ancho
		Rodillo de presión DR4-M80 Para materiales muy finos hasta 80 mm de ancho
2.3		Sensor de etiquetas Reflexivo superior
2.4		Adaptador 100 mm de diámetro Para mantener al mínimo la curvatura del material al permanecer apilado, se recomienda utilizar el mayor diámetro interior posible.
2.5		Tarjeta de memoria CompactFlash Tipo I
2.6		Teclado estándar Conexión USB, cantidad de teclas 115
2.7		Panel operativo externo Cuando la instalación de la impresora impide el acceso al panel operativo, es posible conectar un panel externo adicional. Adicionalmente dispone de una ranura para tarjetas de memoria CompactFlash, tipo I, y una interfaz Host.
2.8		Adaptador de pausa PS7 Para imprimir en un bucle de reserva. El trabajo de impresión se detiene mediante la señal de pausa. Al activarse, se termina el proceso de impresión en curso. Interfaz E/S Entradas: Pausa, fallos externos Salidas: Impresora sin cola de impresión, impresora no preparada, impresión iniciada
2.9		Verificador CC para códigos de barras lineales y 2D Una cámara verifica la legibilidad o el contenido de los códigos de barras impresos en posición horizontal o vertical justo después de la impresión. Si el código es erróneo, se interrumpe el proceso de impresión y la etiqueta se retira. El verificador se puede usar en combinación con modo de corte, modo dispensador o rebobinador externo. Más información en el manual de usuario.
Puertos de conexión		
3.1		Centronics Bidireccional según IEEE 1284
3.2		RS422/RS485 1.200 hasta 230.400 baudios/8 bits
3.3		Selección de etiquetas – caja E/S Desde un control maestro, p. ej. un PLC se pueden elegir de la tarjeta de memoria hasta 16 etiquetas diferentes. Como caja E/S es posible realizar con programación abc procesos de control PLC simples a través de las 4 entradas y salidas.
3.4		WLAN 802.11b/g
Cables de conexión		
4.1		Cable de conexión RS232 C , 9/9 pins, 3 m de longitud
4.2		Cable de conexión intermedia, CAT5e , 3 m de longitud, gris

Accesorios – Cortar, perforar, apilar etiquetas

5.1



Cortador CU

Corta materiales con base de papel, etiquetas autoadhesivas, cartón, telas o plásticos, así como tubos termorretráctiles.

Bandeja de recogida

La bandeja de recogida tiene una capacidad de hasta aprox. 50 etiquetas.

Cortador	CU2	CU4	CU6	CU8	
Uso	A2+	A4+	A4+M, A4+T, XD4T, XC4	A6+, XC6	A8+
Ancho de material hasta mm	67	120	110	180	232
Peso de material cartón gr/m ²	60-500				
Grosor de material mm	0,05-0,8				
Longitud de corte mm	>5				
Altura de paso hasta mm	2,5				
Cortes/min.	130	120	110	100	
Detención de la impresión	Si no se alcanza la pos. final del cortador				
Bandeja de recogida 4 (para A4+, A4+M)					
Altura de etiquetas hasta mm	100				

5.2

5.3



Perforador PCU4

El perforador ofrece perforación adicional de los materiales para separarlos posteriormente de forma manual.

Perforador	PCU4
Uso	A4+, A4+M, A4+T, XD4T, XC4
Ancho de material hasta mm	85
Peso de material cartón gr/m ²	60-300
Grosor de material mm	0,05-0,8
Longitud de corte mm	>5
Altura de paso hasta mm	4,5
Cortes/min.	Cortar 120 / Perforar 150
Detención de la impresión	Si no se alcanza la pos. final del cortador
Perforar Ancho de perforación mm	0,5
Perforar Espacio entre perforaciones mm	2,5 o 10

5.4



Apilador con cortador ST4

Los materiales impresos se cortan y apilan. Cuando se alcanza la altura máxima de apilado, el proceso de impresión se detiene. Si se utilizan materiales rígidos o curvados, es posible que se produzcan limitaciones. Para este tipo de aplicaciones recomendamos que se nos solicite la realización de una prueba en nuestras instalaciones.

Apilador con cortador	ST4/L	ST4/M
Uso	A4+, XC4	A4+M, A4+T, XD4T
Ancho de material hasta mm	20-110	20-100
Peso de material cartón gr/m ²	60-300	
Grosor de material mm	0,05-0,8	
Longitud de corte mm	20-150	
Altura de paso hasta mm	1,2	
Cortes/min.	120	
Detención de la impresión	Si no se alcanza la pos. final del cortador, con la tapa abierta, altura de pila alcanzada	
Altura de apilado hasta mm	100	

5.5



Bandeja apiladora de etiquetas An x A1

La bandeja apiladora y la cubierta protectora se adaptan al tamaño de las etiquetas. Deben solicitarse por separado.



Base de apoyo A4+

Con la base de apoyo es posible regular como se desee la posición de los dispositivos sobre la superficie de emplazamiento.

Accesorios - Rebobinar y desbobinar etiquetas



Deflector RG para rebobinado interior

El rebobinado interior se efectúa en impresoras con función dispensadora. En este caso, se sustituye la placa de dispensado por un deflector.

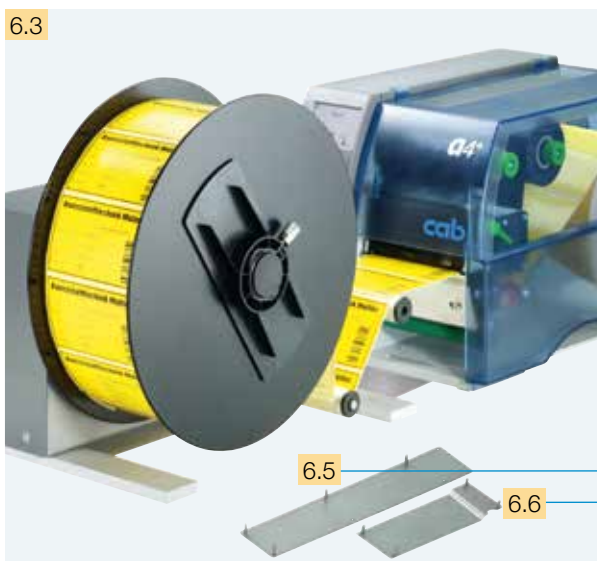
Deflector	RG2	RG4
Uso	Modelo dispensador A2+	Modelo dispensador A4+
Ancho de material hasta mm	67	120
Diám. de carrete hasta mm	140	140
Diámetro del núcleo mm	40	40
Rebobinado de etiquetas	Exterior	



Rebobinadores externos ER1/2/3 para conexión directa con la impresora

El rebobinador está atornillado a la impresora de etiquetas. Es posible elegir el sentido de rebobinado hacia el interior o exterior. El control electrónico mediante el brazo basculante garantiza un rebobinado uniforme y tirante.

Rebobinador externo	ER1/210	ER2/210	ER3/210
Uso	A2+	A4+	A6+
Ancho de material hasta mm	67	120	180
Diám. de carrete hasta mm	205	205	205
Diámetro del núcleo mm	40/76		
Rebobinado de etiquetas	Exterior o interior		



Rebobinador externo ER4/6/8 con fuente de alimentación incorporada

El rebobinador puede utilizarse también en impresoras de otros fabricantes. El resto de especificaciones técnicas se corresponde con el rebobinador ER1/2/3.

Rebobinador externo	ER4/210	ER4/300	ER6/300	ER8/300
Uso	A2+	A4+, A4+M, A4+T, XD4T, XC4	A2+	A4+, A4+M, A4+T, XD4T, XC4
Ancho de material hasta mm	67	120	67	120
Diám. de carrete hasta mm	205	205	300	300
Diámetro del núcleo mm	40/76			
Rebobinado de etiquetas	Exterior o interior			
Tensión	100-240 V ~ 50/60 Hz			

Para la orientación exacta del rebobinador externo a la impresora se ofrece aparte un kit de conexión.

Kit de conexión	Para A2+, A4+, A6+, A8+
Kit de conexión	Para XC4, XC6



Desbobinadores externos EU4/6/8

Permiten mantener una alimentación de etiquetas uniforme al trabajar con carretes pesados. Es posible utilizar carretes enrollados tanto hacia adentro como hacia afuera.

Desbobinador externo	EU4/300	EU6/300	EU8/300
Uso	A2+	A4+, A4+M, A4+T	A6+
Ancho de material hasta mm	67	120	180
Diám. de carrete hasta mm	300	300	300
Diámetro del núcleo mm	40/76		
Rebobinado de etiquetas	Exterior o interior		

Para la orientación exacta del desbobinador externo a la impresora se ofrece aparte un kit de conexión.

Kit de conexión	Para A2+, A4+, A6+, A8+
------------------------	--------------------------------

Accesorios - Dispensar etiquetas








- 1 Para el dispensado de etiquetas en las impresoras de etiquetas (tipos "P") es necesario adicionalmente un adaptador de dispensado o un sensor de dispensado. Hay modelos tanto para el modo manual como para activación mediante pulsador manual o pulsador tipo pedal, o a través de una señal de control externa.

Dispensado de etiquetas

<p>7.1</p> 	<p>Adaptador dispensador PS5 para modo automático La impresión y el dispensado de las etiquetas se activa mediante una señal externa. La extracción se realiza a través de un aplicador o un robot.</p> <p>Interfaz E/S</p> <p>Entradas: Inicio Retirada etiqueta Fallos externos</p> <p>Salidas: Impresora sin cola de impresión, Impresora no preparada Impresión iniciada Etiqueta en posición de dispensado</p>
<p>7.2</p> 	<p>Placa de dispensado extendida Para etiquetas especialmente difíciles de separar del soporte, es recomendable utilizar una placa de dispensado 10 mm más larga con eje deflector. Solo con adaptador dispensador PS5 o con un aplicador.</p>
<p>7.3</p> 	<p>Sensor de dispensado PS6 1. Modo manual El sensor de dispensado detecta que la etiqueta se encuentra en la posición de dispensado e interrumpe el trabajo de impresión. Una vez extraída manualmente la etiqueta, se imprime inmediatamente la siguiente.</p> <p>2. Modo automático Dispensado automático mediante pulsador manual o tipo pedal, o bien a través de una señal de control externa como el modelo PS5.</p> <p>Interfaz E/S</p> <p>Entradas: Inicio Fallos externos</p> <p>Salidas: Impresora sin cola de impresión, Impresora no preparada Impresión iniciada Etiqueta en posición de dispensado</p>
<p>7.4</p> 	<p>Sensor de dispensado PS8 para modo manual El sensor de dispensado detecta que la etiqueta se encuentra en la posición de dispensado e interrumpe el trabajo de impresión. Una vez extraída manualmente la etiqueta, se imprime inmediatamente la siguiente.</p>
<p>7.5</p> 	<p>Sensor de dispensado PS9 variable Para el dispensado de etiquetas como p. ej. etiquetas redondas, cuyo extremo delantero no puede detectar el sensor de dispensado PS8. El ajuste de alcance se realiza según las especificaciones individuales del cliente.</p>

Accesorios - Para dispensar etiquetas

Para adaptador dispensador PS5, sensor de dispensado PS6, adaptador de pausa PS7, módulos dispensadores A5104/A5106, aplicador A1000, aplicador A3200

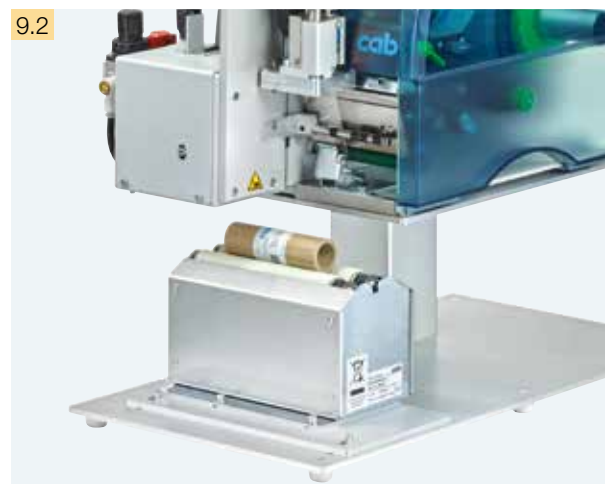
Para dispensar etiquetas	
8.1	 <p>Pulsador manual TR1 Impresión y dispensado a petición</p>
8.2	 <p>Pulsador tipo pedal Impresión y dispensado a petición</p>
8.3	 <p>Conector de interfaz Conector Sub-D de 15 pins con bornes roscados para PS5, PS6, PS7 y aplicadores. Para la conexión de las señales de control externas.</p>
8.4	 <p>Sensor de producto Para la detección automática del producto en la cinta transportadora</p>
8.5	 <p>Testbox 2 Simulación del modo automático</p>



Módulo dispensador con adaptador dispensador PS5

Para el etiquetado de embalajes en cinta transportadora. El sensor de producto informa de la posición de etiquetado. La operación de dispensado se inicia, a la vez se imprime la siguiente etiqueta. La velocidad de transporte debe sincronizarse con la velocidad de impresión.

Módulo dispensador	A5104	A5106
Uso	A4+	A6+
Ancho de etiqueta mm	25-116	50-176
Altura de etiqueta mm	25-200	
Superficie del producto	Plana	
Altura del producto	Fijo	
Producto durante el proceso de etiquetado	En movimiento con la velocidad sincronizada con la impresora	



Etiquetado de producto cilíndrico

Mediante el aplicador A1000 se pueden etiquetar cuerpos cilíndricos en toda la circunferencia de 360°. El producto se coloca en los carretes y el proceso de etiquetado se activa mediante el pulsador manual o el pulsador tipo pedal.

Etiquetado de producto cilíndrico	
Uso	A2+, A4+ con aplicador A1000-220
Diámetro del producto mm	12-40
Superficie del producto	Cilíndrica
Producto durante el proceso de etiquetado	En rotación
Cazoleta de presión	A1021 An x AI
Ancho de etiqueta mm	25-116
Altura de etiqueta mm	25-140

Aplicador A1000

9.3



Etiquetado en tiempo real

El aplicador A1000 es una solución económica, en combinación con las impresoras A2+, A4+ y A6+, tanto para el modo semiautomático como para el montaje en líneas de producción. Para estas aplicaciones es necesario una presión de aire de 4,5 bar.

1 Larga vida útil

Las barras guía disponen de rodamientos de bolas para minimizar el desgaste.

2 Altura variable del producto

Mediante el cilindro neumático se pueden ajustar distintas alturas de etiquetado. Se suministra en diferentes longitudes de carrera.

3 Tecla de dispensado

Para probar el proceso de etiquetado. Con la primera activación se imprime la etiqueta y se transfiere al aplicador. Al volver a activarla se ejecuta el proceso de etiquetado.

4 Unidad de mantenimiento mediante aire comprimido

Los microfiltros impiden la acumulación de suciedad. El manorreductor garantiza la calidad duradera del etiquetado.

5 Alta fiabilidad del proceso

Tanto el aire de soporte y de vacío como la velocidad de carrera son ajustables. Para productos y embalajes delicados, se puede reducir la presión de aplicación hasta menos de 10 N (1 kg). Para evitar obstrucciones dentro de los conductos de aire, se libera una corriente de aire para su limpieza después de cada proceso de etiquetado.

6 Tamaño de las etiquetas

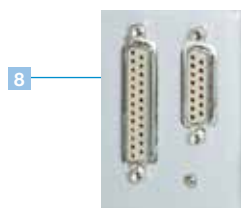
Se pueden aplicar etiquetas con un ancho de 25 a 176 mm y una altura de 25 a 200 mm.

7 Aire de soporte

Se utiliza para el soplado de las etiquetas a la cazoleta.

8 Interfaz E/S digital

Se puede activar el proceso de etiquetado mediante un PLC, un sensor o un pulsador manual. Al mismo tiempo se comunican mensajes de estado y de error.



Entradas:

- Señal de inicio
- Impresión de la primera etiqueta
- Fallo externo
- Señal de detención (fallo externo)
- Reset externo solo con 25 pins

Salidas:

- Impresora no preparada
- Impresora sin cola de impresión
- Alarma general
- Posición inicial alcanzada
- Posición de etiquetado alcanzada
- Fallo de etiquetado

Aplicador	A1000-220	A1000-300	A1000-400
Uso	A2+, A4+, A6+	A2+, A4+, A6+	A2+, A4+, A6+
Carrera de cilindro	mm 220	300	400
Recorrido de cazoleta por debajo del dispositivo	mm 70	150	250
Presión de aire	bar	4,5	

Accesorios - Aplicador A1000

9.4



Cazoleta

Las etiquetas se aplican en la cazoleta y se mantienen a través de vacío de presión. El aplicador lleva entonces la cazoleta con la etiqueta al producto.

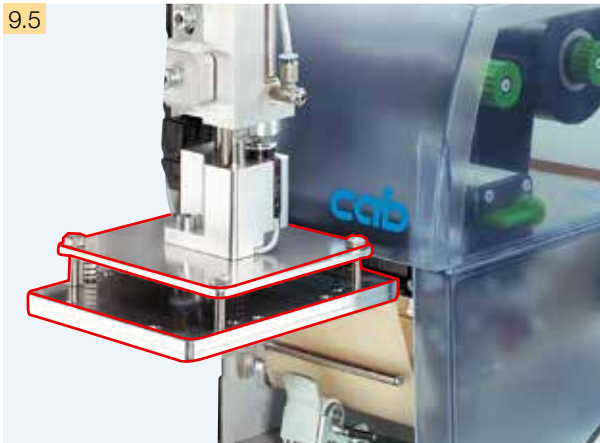
Cazoleta universal

Las aberturas de aspiración cubiertas por la lámina se punzan según el tamaño de la etiqueta.

Las cazoletas por presión se fabrican de acuerdo con el tamaño de la etiqueta.

	Cazoleta universal			Cazoleta de presión		
	A1021	70x60	A1021 90x90	A1021	An x Al	
Uso	A2+	A4+	A4+	A2+	A4+	A6+
Ancho de etiqueta mm	25-63	25-70	25-90	25-63	25-116	50-176
Altura de etiqueta mm	25-60		25-90	25-200		
Superficie del producto	Plana					
Altura del producto	Variable					
Producto durante el proceso de etiquetado	Parado					

9.5



Cazoleta de suspensión

El sistema de suspensión permite el etiquetado incluso en superficies inclinadas.

Cazoleta universal

Las aberturas de aspiración cubiertas por la lámina se punzan según el tamaño de la etiqueta.

Las cazoletas por presión se fabrican de acuerdo con el tamaño de la etiqueta.

	Cazoleta universal		Cazoleta de presión	
	A1321	116x102	A1321	116x152
Uso	A4+		A4+	A4+
Ancho de etiqueta mm	25-116		25-116	25-116
Altura de etiqueta mm	25-102		25-152	25-200
Superficie del producto	Plana			
Altura del producto	Variable			
Producto durante el proceso de etiquetado	Parado			

9.6



Cazoleta por soplado

Para aplicar etiquetas en productos sensibles a la presión, es posible aplicar la etiqueta mediante soplado. Para ello, la cazoleta por soplado se mueve a una altura definida. El producto se encuentra a una distancia de aprox.10 mm por debajo.

Cazoleta por soplado	A2021		
Uso	A2+	A4+	A6+
Ancho de etiqueta mm	25-63	25-116	50-176
Altura de etiqueta mm	25-100		
Superficie del producto	Plana		
Altura del producto	Fijo		
Producto durante el proceso de etiquetado	Parado o en movimiento		

9.7



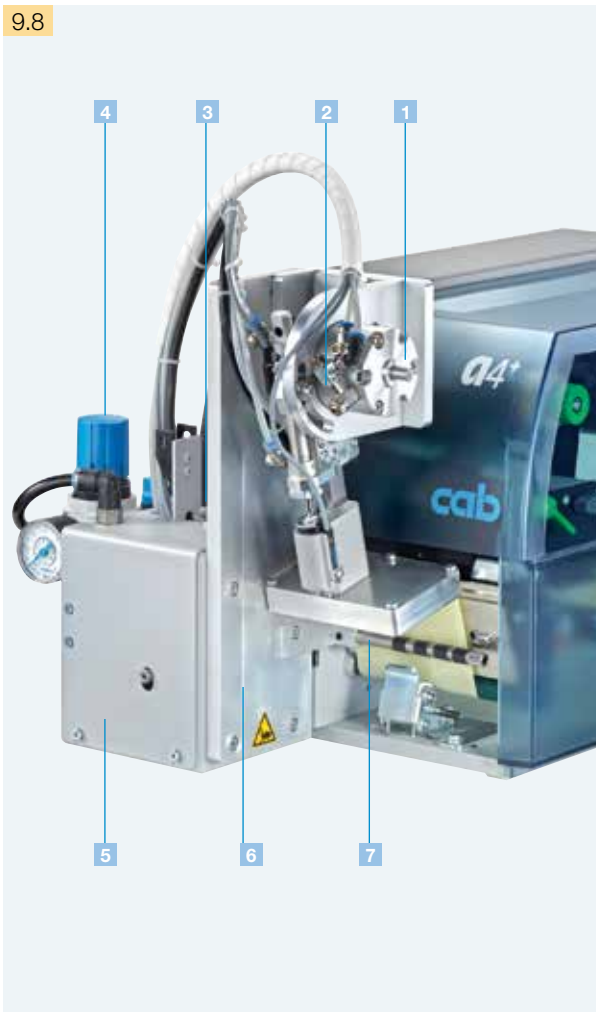
Cazoleta con rodillo

Con este dispositivo se desliza la etiqueta durante la impresión hasta situarse bajo el carrete. La cazoleta se mueve hasta situarse sobre el producto. Durante el transporte se aplica la etiqueta.

Cazoleta con rodillo	A1411	
Uso	A4+	A6+
Ancho de etiqueta mm	25-116	50-176
Altura de etiqueta mm	80-200	80-200
Superficie del producto	Plana	
Altura del producto	Variable	
Producto durante el proceso de etiquetado	En movimiento	

Aplicador A3200

9.8



Etiquetado en tiempo real

Las etiquetas impresas con el modelo A2+ o A4+ se etiquetan automáticamente sobre el producto con el aplicador A3200. Con un cilindro giratorio se posiciona la etiqueta entre 45° y 95° y se coloca en el producto con un cilindro de elevación corto.

1 Larga vida útil

Las guías disponen de rodamientos de bolas para minimizar el desgaste.

2 Posición angular variable

Con el cilindro giratorio es posible etiquetar en superficies horizontales, oblicuas o verticales.

3 Tecla de dispensado

Para probar el proceso de etiquetado. Con la primera activación se imprime la etiqueta y se transfiere al aplicador. Al volver a activarla se ejecuta el proceso de etiquetado.

4 Unidad de mantenimiento mediante aire comprimido

Los microfiltros impiden la acumulación de suciedad. El manorreductor garantiza la calidad duradera del etiquetado.

5 Alta fiabilidad del proceso

Tanto el aire de soporte y de vacío como la velocidad de carrera y de giro son ajustables. Para productos y embalajes delicados, se puede reducir la presión de aplicación hasta menos de 10 N (1 kg). Para evitar obstrucciones dentro de los conductos de aire, se libera una corriente de aire para su limpieza después de cada proceso de etiquetado.

6 Tamaño de las etiquetas

Se pueden aplicar etiquetas con un ancho de 4 a 116 mm y una altura de 5 a 80 mm.

7 Aire de soporte

Se utiliza para la aplicación segura de las etiquetas a la cazoleta.

8 Interfaz E/S digital

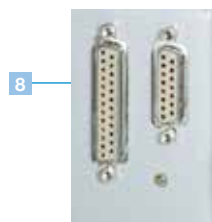
Se puede activar el proceso de etiquetado mediante un PLC, un sensor o un pulsador manual. Al mismo tiempo se comunican mensajes de estado y de error.

Entradas:

Señal de inicio
Impresión de la primera etiqueta
Fallo externo
Señal de detención (fallo externo)
Reset externo solo con 25 pins

Salidas:

Impresora no preparada
Impresora sin cola de impresión
Alarma general
Posición inicial alcanzada
Posición de etiquetado alcanzada
Fallo de etiquetado



9.9

9.10



Las cazoletas por presión o cazoletas por soplado se confeccionan conforme al tamaño de las etiquetas.

Aplicador	A3200			
	Cazoleta por presión A3221		Cazoleta por soplado A3221	
Uso	A2+	A4+	A2+	A4+
Cilindro giratorio	45°-95°			
Cilindro de elevación hasta mm	30			
Presión de aire bar	4,5			
Ancho de etiqueta mm	4-63	20-116	10-63	20-116
Altura de etiqueta mm	5-80		10-80	
Superficie del producto	Plana			
Producto durante el proceso de etiquetado	Parado		En movimiento	

Accesorios - Ayuda de montaje

10.1



Pie de montaje (para A2+, A4+)

Para la fijación del sistema de etiquetado y la recepción del producto

1 Soporte de montaje

El sistema de etiquetado se fija en el soporte de montaje.

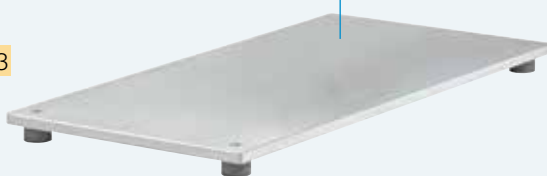
10.2



2 Perfil

Longitudes estándar 40, 80, 120 mm. El perfil rectangular de aluminio puede fabricarse también con otra longitud bajo solicitud.

10.3



3 Base soporte

Para la fijación de la entrada del producto
Tamaño estándar 500 x 255 mm

10.4



Columna de suelo

Permite el empleo rápido y flexible de la impresora en cualquier línea de producción. La posición de etiquetado se ajusta fácilmente a la altura y anchura adecuadas para el producto. Las cuatro ruedas giratorias del chasis facilitan su movilidad. En el lugar de emplazamiento es posible alinear la columna con pies de fijación ajustable.

Columna de suelo		1600
Altura total	mm	1600
Altura de etiquetado	hasta mm	1400
Alcance hasta centro de etiqueta	mm	230-500
Chasis An x La x Al	mm	600x860x140

10.5



Placa de sujeción

Las impresoras de etiquetas A2+, A4+ o A6+ se fijan a la placa y se bloquean mediante un cierre rápido.

Software de diseño de etiquetas cablabel S3

11.7



Con cablabel S3, cab reúne en un mismo sistema el diseño de etiquetas, el control de la impresión y la supervisión de todos los sistemas de marcado cab, además de sincronizar el desarrollo de dispositivos y software.

Puntos destacados

cablabel S3 explota como ningún otro programa de software disponible las capacidades y prestaciones de los dispositivos cab: El software pone a su disposición todo el catálogo de órdenes y comandos JScript. Lee los archivos JScript ya existentes sin problemas, lo que ahorra tiempo, ya que no cuesta nada adaptarse al nuevo software. Con la nueva tecnología de capas, el usuario puede crear una etiqueta con los datos para todos los dispositivos y resoluciones que se apliquen. El control inteligente de la impresión evalúa con qué dispositivo y resolución se debe imprimir y envía los datos adecuados. Así se reducen drásticamente las posibilidades de error.

Al mismo tiempo, con cablabel S3 se consigue la máxima integración de las conexiones con bases de datos, a través de Database Connector. Después de la fase de diseño, el software proporciona todos los archivos que es preciso instalar en la impresora para la conexión con la base de datos. Si es preciso que un sistema de marcado imprima en modo autónomo e independiente de un sistema de host, cablabel S3 lo hace posible. Además, el software ofrece interfaces cómodas de configurar para la conexión con SAP o con otros dispositivos, como PLC, balanzas o lectores de códigos de barras.

Volumen de funciones

Cada empresa organiza la impresión de etiquetas a su manera. Por ejemplo, a menudo las tareas de diseño y producción están repartidas entre distintos empleados. Para poder escalar y adaptar el paquete de software de la mejor forma posible, cab ofrece distintos volúmenes de funciones:

- *cablabel S3 Lite* se entrega gratis con cada impresora y permite crear e imprimir etiquetas.
- *cablabel S3 Pro* es una solución muy económica, que permite crear diseños de etiquetas para soluciones técnicas profesionales.
- *cablabel S3 Viewer* muestra la vista previa de una etiqueta en Windows Explorer y va incluido gratis con cada impresora, al igual que el producto Lite. El visor Viewer es de gran utilidad, por ejemplo para verificar propuestas o autorizar encargos hechos a proveedores.
- Los usuarios de las áreas de producción y almacén pueden contar con *cablabel S3 Print*. Su interfaz de usuario es muy simple y ofrece únicamente las funciones imprescindibles para imprimir etiquetas.

Hay más productos en desarrollo actualmente, como cablabel S3 Pro Laser, Print Laser y Print Server.

Integración



No hay ninguna impresora que trabaje sola. En un entorno productivo siempre se interconectan con otros dispositivos o redes para su control y supervisión. cab ofrece una amplia variedad de posibilidades de integrar las impresoras en su entorno.

Control

Todas las impresoras cab se pueden programar directamente con el sencillo lenguaje *JScript* y un amplio abanico de comandos. La programación directa es perfectamente posible con el software de etiquetas cablabel S3, pero también se puede realizar con cualquier editor de texto.

El *abc BASIC Compiler* como componente integral del firmware, procesa datos a través de una sencilla programación BASIC, para después transmitirlos a la sección de preparación de la impresión. Así se reemplazan por ejemplo los lenguajes de impresión ajenos o se importan datos de otros sistemas, como pueden ser una báscula o una PLC.

11.4 *Database Connector* permite que la impresora solicite datos directamente a través de la red desde una base de datos central compatible con ODBC u OLEDB, para incluirlos en la etiqueta que se quiera imprimir.

Con SAP*, cab ha desarrollado el método conocido como de sustitución o *método replace*, para que las impresoras cab puedan integrarse fácil y cómodamente bajo el control de SAPScript de SAP R/3. Con este método el ordenador huésped solamente envía al dispositivo los datos que se deben modificar en *JScript*. En cab, como socios Silver Level Partner del programa para proveedores de sistemas de impresión de SAP (Printer Vendor Program), tenemos acceso a los entornos de desarrollo de SAP, para garantizar que los productos sean totalmente compatibles.

11.10 El *manual de programación* explica y describe los comandos para impresoras cab, que se emplean en la programación directa con *JScript* y *abc*, así como la conexión de la impresora a bases de datos por medio de *Database Connector*.

Para controlar una impresora desde un PC tiene a su disposición *controladores* certificados para los sistemas Windows. Para impresoras A+ además controladores basados en Mac OS X y Linux. Los controladores ofrecen la máxima estabilidad para el sistema operativo.

Control

El servidor HTTP y FTP integrado en la impresora hace posible supervisar y configurar la impresora, actualizar el firmware y administrar las tarjetas de memoria a través de programas estándar, como navegadores web o clientes de FTP. Por medio de clientes de SNMP y SMTP se envían avisos de estado, advertencias y mensajes de error a usuarios y administradores, por correo electrónico o como datagramas SNMP. La sincronización de hora y fecha se realiza con un servidor horario.

11.6 Con este *Administration Network Manager* el usuario puede administrar una cantidad de impresoras conectadas en red simultáneamente. Hace posible centralizar en un único emplazamiento o puesto todas las tareas de supervisión, configuración, actualización de firmware, administración de contenidos guardados en memoria, sincronización de archivos y gestión de identificadores PIN.

* SAP es una marca registrada de SAP AG.

Modo autónomo



Imprimir sin PC

El modo independiente es la capacidad de las impresoras de etiquetas de cab de imprimir etiquetas aun estando separadas del equipo anfitrión.

El diseño de las etiquetas se realiza a través de un software de diseño de etiquetas o mediante programación directa en el PC.

Los formatos de etiquetas, fuentes, datos de escritura, texto y gráficos así como los contenidos de bases de datos se almacenan o se leen en la tarjeta de memoria CompactFlash, la memoria USB o en una memoria IFFS interna.

Únicamente los datos variables se transmiten a la impresora a través del teclado o el equipo anfitrión. También es posible vincular los datos mediante un escáner de código de barras o una báscula.

Mantenimiento fácil por el usuario



Sensor de etiquetas

Para la limpieza, pulsar con el dedo el sensor de etiquetas para desbloquearlo y extraerlo.



Cabezal de impresión

El cabezal de impresión puede cambiarse con facilidad. Durante el proceso, no se requieren ajustes ni configuraciones.



Rodillo de presión

El rodillo de presión se puede soltar a través de los tres tornillos de manera rápida y sencilla para proceder a su recambio o limpieza.



Herramienta de montaje

Para cambiar todas las piezas y para el montaje de periféricos se dispone de UNA herramienta lista para el uso directamente en el dispositivo.

Servicio



Los técnicos especialistas del servicio técnico de cab ofrecen asistencia en todo el mundo para el mantenimiento y la reparación de los dispositivos. Envíe su impresora al servicio técnico de cab o a uno de nuestros distribuidores autorizados. Comprobamos y reparamos su dispositivo en un plazo de escasos días laborables. En caso necesario, puede obtener un dispositivo en préstamo durante ese periodo.

¿Desea que el mantenimiento y la reparación se realicen en su domicilio? Solicite entonces una cita con nuestro servicio técnico.

Formación



A continuación le ofrecemos información acerca de la programación de las diferentes herramientas de software, los controladores de impresoras y la aplicación del diseño de etiquetas. Esto le permite profundizar sus conocimientos acerca de los dispositivos cab, con el fin de que su utilización sea óptima. Asimismo, disponemos de cursos de mantenimiento y reparación.

Programa de suministros de las impresoras de etiquetas

		N.º de art.	Dispositivos	dpi	N.º de art.	Cabezales de impresión dpi	N.º de art.	Piezas de desgaste			
1.1		5954511	Impres. etiquetas A2+	300	5954105.001	Cabezal de impresión 2 300	5954102.001 5954104.001	Rodillo de presión DR2 Rodillo de desviación RR2			
		5954512	Impres. etiquetas A2+	300P							
		5954575	Impres. etiquetas A2+	600	5958686.001	Cabezal de impresión 2 600					
		5954578	Impres. etiquetas A2+	600P							
1.2		5954500	Impres. etiquetas A4+	200	5954081.001	Cabezal de impresión 4 203	5954180.001 5954183.001	Rodillo de presión DR4 Rodillo de desviación RR4			
		5954505	Impres. etiquetas A4+	200P							
		5954501	Impres. etiquetas A4+	300	5954072.001	Cabezal de impresión 4 300					
		5954506	Impres. etiquetas A4+	300P							
	5954502	Impres. etiquetas A4+	600	5954077.001	Cabezal de impresión 4 600						
	5954507	Impres. etiquetas A4+	600P								
	1.3		5954524	Impres. etiquetas A4.3+	200	5954085.001			Cabezal de impresión 4,3 203	5954180.001 5954183.001	Rodillo de presión DR4 Rodillo de desviación RR4
			5954526	Impres. etiquetas A4.3+	200P						
5954525			Impres. etiquetas A4.3+	300	5954089.001	Cabezal de impresión 4,3 300					
5954527			Impres. etiquetas A4.3+	300P							
1.3		5954587	Impres. etiquetas A6+	200	5954217.001	Cabezal de impresión 6 203	5954245.001 5954246.001	Rodillo de presión DR6 Rodillo de desviación RR6			
		5954588	Impres. etiquetas A6+	200P							
		5954513	Impres. etiquetas A6+	300	5954106.001	Cabezal de impresión 6 300					
5954514	Impres. etiquetas A6+	300P									
1.4		5954517.101	Impres. etiquetas A8+ con tapa metálica	300	5954107.001	Cabezal de impresión 8 300	5954103.001	Rodillo de presión DR8			
1.5		5954552	Impres. etiquetas A4+M	300	5954072.001	Cabezal de impresión 4 300	5954180.001 5954183.001	Rodillo de presión DR4 Rodillo de desviación RR4			
		5954554	Impres. etiquetas A4+M	600					5954077.001	Cabezal de impresión 4 600	
1.7		5954568	Impres. etiquetas A4+T	300	5954072.001	Cabezal de impresión 4 300	5954180.001	Rodillo de presión DR4			
		5954570	Impres. etiquetas A4+T	600					5954077.001	Cabezal de impresión 4 600	
1.8		5959970	Impres. etiquetas XD4T	300	5954072.001	Cabezal de impresión 4 300	5954180.001	Rodillo de presión DR4			
1.9		5965700	Impres. etiquetas XC4	300	5954072.001	Cabezal de impresión 4 300	5954180.001	Rodillo de presión DR4			
1.10		5965701	Impres. etiquetas XC6	300	5954106.001	Cabezal de impresión 6 300	5954245.001	Rodillo de presión DR6			
		N.º de art.	Dispositivos especiales		Volumen de suministro: Impresora de etiquetas, Cable de red, tipo E+F, longitud 1,8 m, Cable de conexión USB, longitud 1,8 m, Instrucciones de uso de/en DVD: Instrucciones de uso en más de 20 idiomas (solo serie A+), Instrucciones de uso de/en/fr/es/it (con serie X) Instrucciones de configuración de/en/fr, Instrucciones de servicio de/en, Lista de piezas de recambio de/en, Manual de programación en, Controlador de impresora de 32/64 bits en más de 20 idiomas para Windows XP Server 2003 Windows Vista Server 2008 Windows 7 Server 2008 R2 Windows 8 Server 2012 Windows 8.1 Server 2012 R2 Controlador Mac OS X de/en/fr (solo serie A+), Controlador Linux de/en/fr (solo serie A*), Software de diseño de etiquetas cablabel S3 Lite, cablabel S3 Viewer Database Connector						
1.11		59545xx.101*	Impresora con tapa metálica para A4+, A4+M, A4+T, A6+								
1.12		595xxxx*	Impresora de etiquetas para impresión térmica directa bajo solicitud								

* En lugar de "x" seleccione el n.º de artículo de la impresora cab en la vista general anterior.

Programa de suministros de accesorios

	N.º de art.	Equipamiento especial
2.1	5954012.001 5954013.001	Tapa metálica para A4+ Tapa metálica para A6+
2.2	5953700.001	Rodillo de presión DR4-M25
	5953701.001	Rodillo de presión DR4-M50
	5953702.001	Rodillo de presión DR4-M80
2.3	5958631	Sensor de etiquetas Reflexivo superior
2.4	5959622.001	Adaptador 100
2.5	5561043	Tarjeta de memoria CompactFlash Tipo I
2.6	5901626	Teclado estándar USB Versión alemana
2.7	5954380	Panel operativo externo
2.8	5946146	Adaptador de pausa PS7
2.9	5571005 5571000	Verificador códigos de barras CC2 Verificador códigos de barras CC4
	N.º de art.	Puertos de conexión
3.1	5954200	Centronics según IEEE 1284
3.2	5954201	RS422/RS485
3.3	5954191	Selección de etiquetas - caja E/S
3.4	5561041	WLAN 802.11b/g
	N.º de art.	Cable de conexión
4.1	5550818	Cable de conexión RS232 C 9/9 pins, 3 m de longitud
4.2	5918008	Cable de conexión intermedia, CAT 5e, 3 m de longitud, gris
	N.º de art.	Cortar, perforar, apilar
5.1	5948382	Cortador CU2
	5948000	Cortador CU4
	5948001	Cortador CU6
	5948002	Cortador CU8
5.2	5946995	Bandeja de recogida 4
5.3	5960050.351	Perforador PCU4/2,5
	5960050.352	Perforador PCU4/10
5.4	5541311	Apilador con cortador ST4/L
	5541313	Apilador con cortador ST4/M
5.4	55xxxxx**	Bandeja apiladora de etiquetas ST4/L, Etiqueta An x AI
	55xxxxx**	Bandeja apiladora de etiquetas ST4/M, Etiqueta An x AI
5.5	5958932	Base de apoyo para A4+

** El n.º de art. es específico para el cliente por pedido

	N.º de art.	Rebobinar, desbobinar etiquetas
6.1	5954108.001	Deflector RG2 para rebobinado interno
	5954190.001	Deflector RG4 para rebobinado interno
6.2	5948102	Rebobinador externo ER1/210
	5943251	Rebobinador externo ER2/210
	5945802	Rebobinador externo ER3/210
6.3	5948100	Rebobinador externo ER4/210
	5946090	Rebobinador externo ER4/300
	5946420	Rebobinador externo ER6/300
	5945804	Rebobinador externo ER8/300
6.4	5946091	Desbobinador externo EU4/300
	5946421	Desbobinador externo EU6/300
	5945806	Desbobinador externo EU8/300
6.5	5948170	Kit de conexión para A2+, A4+, A6+, A8+
6.6	5965712	Kit de conexión para XC4
	5965713	Kit de conexión para XC6
	N.º de art.	Dispensado de etiquetas
7.1	5946120	Adaptador de dispensado PS5 Modo automático
7.2	5958772	Placa de dispensado prolongada para A2+
	5948830	Placa de dispensado prolongada para A4+
	5958565	Placa de dispensado prolongada para A6+
7.3	5942353	Sensor de dispensado PS6 Modo manual/automático
7.4	5946900	Sensor de dispensado PS8 Modo manual
7.5	5948595	Sensor de dispensado PS9 Variable
	N.º de art.	Para dispensar etiquetas
8.1	5942345	Pulsador manual TR1
8.2	5535901	Pulsador tipo pedal
8.3	5917652	Conector de interfaz Conector SUB-D 15 pins Contacto Phoenix 2761606
8.4	5941526	Sensor de producto
8.5	5533240	Testbox 2 Modo automático

Programa de suministros de accesorios

	N.º de art.	Aplicadores y módulos dispensadores
9.1	5949281 5949265	Módulo dispensador A5104 Módulo dispensador A5106
9.2	5941345	Etiquetado de producto cilíndrico
9.3	5949001 5949002 5949003	Aplicador A1000-220 Aplicador A1000-300 Aplicador A1000-400
9.4	5xxxxxx**	Cazoleta de presión A1021 An x Al
	5949072	Cazoleta universal A1021 70x60
	5949075	Cazoleta universal A1021 90x90
9.5	5xxxxxx**	Cazoleta de presión A1321 An x Al
	5949076	Cazoleta universal A1321 116x102
	5949077	Cazoleta universal A1321 116x152
9.6	5xxxxxx**	Cazoleta por soplado A2021 An x Al
9.7	5xxxxxx**	Cazoleta con rodillo A1411 An x Al
9.8	5976050	Aplicador A3200
9.9	5xxxxxx**	Cazoleta de presión A3221 An x Al
9.10	5xxxxxx**	Cazoleta por soplado A3221 An x Al

** El n.º de art. es específico para el cliente por pedido

	N.º de art.	Ayuda de montaje	
10.1	5969811 5958367	Placa de montaje para A2+ Placa de montaje para A4+	
10.2	5958365 5965929 5971136	Perfil 40 Perfil 80 Perfil 120	
	5xxxxxx**	Perfil L	
10.3	5961203	Base de soporte 500 x 255	
10.4	5947400	Soporte de suelo 1600	
10.5	8914422 8913693 8914423	Placa de sujeción para A2+ Placa de sujeción para A4+ Placa de sujeción para A6+	
	N.º de art.	Software de diseño de etiquetas	
	11.7	5588000	cablabel S3 Lite
5588001 5588100 5588101 5588150 5588151 5588152		cablabel S3 Pro 1 WS cablabel S3 Pro 5 WS cablabel S3 Pro 10 WS cablabel S3 Pro 1 licencia adicional cablabel S3 Pro 4 licencias adicionales cablabel S3 Pro 9 licencias adicionales	
5588002 5588105 5588106 5588155 5588156 5588157		cablabel S3 Print 1 WS cablabel S3 Print 5 WS cablabel S3 Print 10 WS cablabel S3 Print 1 licencia adicional cablabel S3 Print 4 licencias adicionales cablabel S3 Print 9 licencias adicionales	
A partir de trimestre 4/2015		cablabel S3 Print Server	
9008486		Manual de programación en, como ejemplar impreso	
11.10		9008486	Manual de programación en, como ejemplar impreso

Resumen del programa de suministros cab

Impresora de etiquetas EOS1
El modelo compacto para carretes de etiquetas hasta 155 mm de diámetro



Impresora de etiquetas EOS4
El modelo económico para carretes de etiquetas hasta 210 mm de diámetro



Impresora de etiquetas EOS móvil
Ambos tamaños EOS para la impresión móvil con paquete de baterías



Impresoras de etiquetas, serie A+
Los modelos universales



Impresora de etiquetas A4+M
Con guía de material centrada



Impresora de etiquetas A4+T
Con guía de material centrada también para material textil



Impresora de etiquetas XD4T
Impresión a doble cara



Impresoras de etiquetas, serie XC
Impresión a dos colores



Dispensadores de etiquetas HS/VS
Dispensado preciso en horizontal o vertical hasta un ancho de 180 mm



Sistema de etiquetado Hermes+
Para la automatización



Sistema de etiquetado Hermes C
Para la impresión a dos colores y el etiquetado



Módulos de impresión serie PX
Para el montaje en instalaciones de etiquetado



Materiales de consumo
Impresión precisa con etiquetas cab y ribbons



Software de diseño de etiquetas cablabel S3
Estándar y opcional



Marcadores láser serie FL+
Preciso y rápido



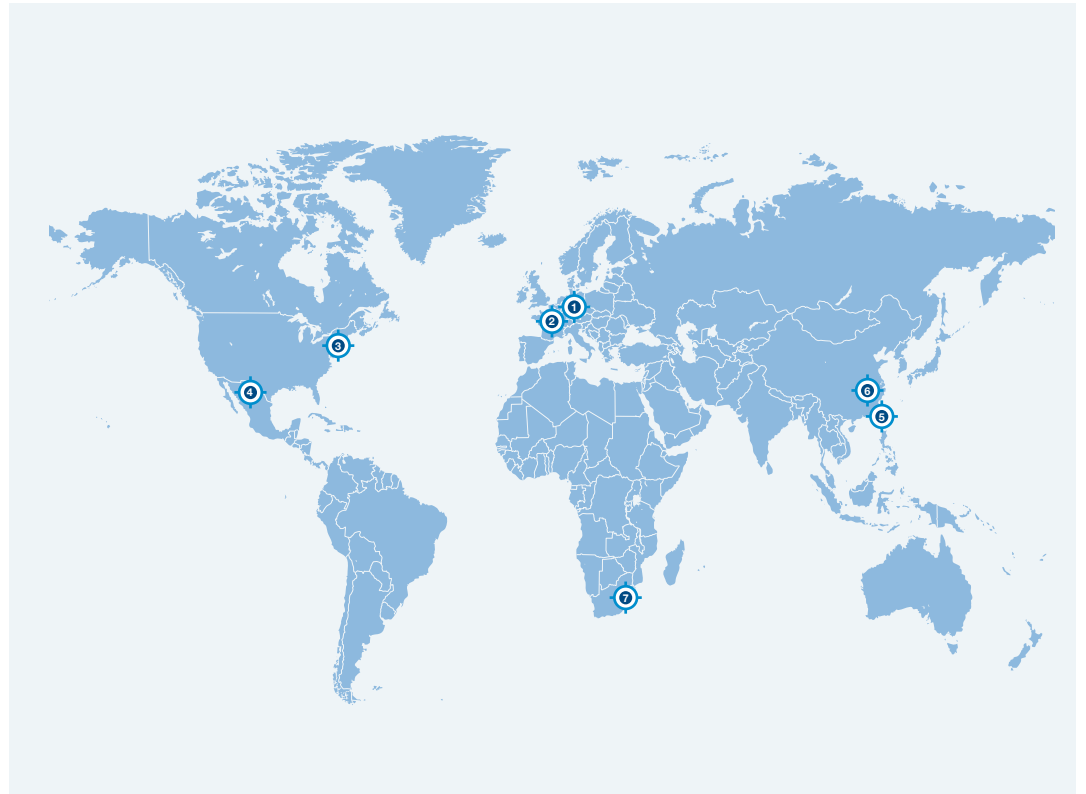
Carcasa de protección del láser
La solución industrial



① Central y fabricación
en Alemania

② a ⑧ sedes internacionales

A esto se añaden 820 socios distribuidores en más de 80 países.



Alemania

cab Produkttechnik
GmbH & Co KG
Wilhelm-Schickard-Str. 14
76131 Karlsruhe
Tel. +49 721 6626 0
Fax +49 721 6626 129
info@cab.de
www.cab.de

cab Produkttechnik
Sömmerda GmbH
Am Unterwege 18-20
99610 Sömmerda
Tel. +49 3634 6860 0
Fax +49 3634 6860 129
info@cab.de
www.cab.de

Francia

cab Technologies S.à.r.l.
2a Rue de la Moder
Z.A. Nord du Val de Moder
67350 Niedermodern
Tel. +33 388 722501
Fax +33 388 722502
info.fr@cab.de
www.cab.de/fr

Estados Unidos

cab Technology, Inc.
87 Progress Avenue Unit 1
Tyngsboro, MA 01879
Tel. +1 978 649 0293
Fax +1 978 649 0294
info.us@cab.de
www.cab.de/us

América Latina

Alejandro Balmaceda
Hacienda Jurica Pte 1615
Colonial de Valle
32553 Ciudad Juárez
Tel. +52 656 682 3745
Fax +52 656 682 4301
a.balmaceda@cab.de
www.cab.de/es

Sudáfrica

cab Technology (Pty) Ltd.
14 Republic Street
Bordeaux
2125 Randburg
Tel. +27 11 886 3580
Fax +27 11 789 3913
info.za@cab.de
www.cab.de/za

Taiwán

cab Technology Co., Ltd.
希愛比科技股份有限公司
16F-1, No. 700, Jhong Jheng Rd
Junghe, Taipeh 23552
Tel. +886 (02) 8227 3966
Fax +886 (02) 8227 3566
info.asia@cab.de
www.cab.de/tw

China

cab (Shanghai) Trading Co., Ltd
铠博(上海)贸易有限公司
A507, No. 268, Tong Xie Rd
Shanghai 200335
Tel. +86 (021) 6236 3161
Fax +86 (021) 6236 3162
info.cn@cab.de
www.cab.de/cn